

WARMWASSER- WÄRMEPUMPE WPA E-LF / WPA ECO



Zentrale und Werk: Austria Email AG
A-8720 Knittelfeld, Austriastraße 6
Tel. (03512) 700-0, Fax (03512) 700-239
Internet: www.austria-email.at
E-Mail: office@austria-email.at

Werkskundendienst: Tel. (03512) 700-297
E-Mail: kundendienst@austria-email.at

Verkaufsniederlassungen:

Wien, Niederösterreich, Burgenland
A-1230 Wien, Zetschegasse 17
Tel. (01) 6150727, Fax (01) 6150727-260
E-Mail: tvondal@austria-email.at

Steiermark, Kärnten, Osttirol
A-8054 Graz, Dr. Heschl-Weg 6
Tel. (0316) 271869, Fax (0316) 273126
E-Mail: gbretterkleber@austria-email.at

Oberösterreich, Salzburg
A-4600 Wels, Gärtnerstraße 17
Tel. (07242) 45071, Fax (07242) 43650
E-Mail: akweton@austria-email.at

Tirol, Vorarlberg
A-6020 Innsbruck, Etrichgasse 24
Tel. (0512) 347951, Fax (0512) 393353
E-Mail: hruopp@austria-email.at

Deutschland Nord/Ost
D-14770 Brandenburg, Beetzseeufer 3
Tel. 0049/(0)3381 / 766-0
Fax 0049/(0)3381 / 766-244
E-Mail: sgobi@austria-email.at

Deutschland Süd
D-92637 Weiden/Opf.,
Parksteiner Straße 49
Tel. 0049/(0)961 / 63 490-0
Fax 0049/(0)961 / 63 490-30
E-Mail: ahirmer@austria-email.at

www.austria-email.at

WARMWASSER-WÄRMEPUMPEN

TYPENREIHE WPA ECO

Durch die Kombination besonders hochwertiger Komponenten entsteht ein Wärmepumpenspeicher, der das technisch Machbare in sich vereint. Sein außergewöhnlich hoher COP-Wert von 4,3 und sein bis auf -7°C erweiterter Arbeitsbereich sind die hervorragenden Vorzüge dieses High-End-Produktes.

VORTEILE:

- NEU** ■ mit potentialfreiem Schalteingang für Photovoltaikanlage
- Warmwasser-Wärmepumpe (Standspeicher mit eingeschweißtem Hochleistungsrohrregister mit 1,2 m² Heizfläche, integrierter Wärmepumpe und Elektroheizung)
- Extrem energiesparender Betrieb
- Deckel mit 2 Anschlussstutzen Ø 150 mm (Zu- und Abluft)
- Außergewöhnlich hoher COP-Wert: 4,3 (nach EN 255/3: A20/W15-45)
- Die Geräte sind in Kompaktausführung gebaut und steckerfertig
- Wesentlich erweiterter Arbeitsbereich (-7°C bis +35°C)
- Korrosionsschutz durch hochwertige Emaillierung entsprechend DIN 4753
- Keine Wärmeübertragungsverluste zwischen Wärmepumpe und Speicher
- Erprobte, bewährte Technologie, leicht montierbar, in allen Anlagen einfach integrierbar
- Keine elektrischen und kältetechnischen Anschlussarbeiten erforderlich
- Die Speicher sind mit einer hochwertigen Isolierung (PU, 50 mm) ausgestattet
- Vielfältige Betriebsmöglichkeiten (Aufheizung über Wärmepumpe oder Heizkessel)
- Steuerung der Umwälzpumpe des Heizkessels über eingebaute Elektronik
- Kombinationsbetrieb Wärmepumpe + Elektrozusatzheizung bzw. Wärmepumpe + Kessel möglich
- Sparbetrieb mit mind. 40°C möglich, mittels E-Heizung auf 65°C aufheizbar
- Ermöglicht zusätzlich zur Warmwasserbereitung die Kühlung eines Raumes
- Automatische Ausschaltung der Wärmepumpe bei Temperaturen unter -7°C

- Auch für einen multivalenten Betrieb konzipiert
- Digitale Temperaturanzeige
- Integrierter automatischer Legionellenschutz
- Kurze Amortisationszeit
- Absolut umweltfreundlich
- Robuster und äußerst bedienfreundlicher Controller mit digitaler Temperaturanzeige
- Sechs einfach auszuwählende Grundprogramme für alle Betriebsarten
- Vereisungsschutz bis -7°C
- Abtaufunktion

TECHNISCHE DATEN:

- | | |
|--------------------------------|------------------------------|
| ■ Heizleistung Wärmepumpe | 1850 W / 3350 W ² |
| ■ Leistungsaufnahme Wärmepumpe | 440 W / 1940 ² |
| ■ Elektro-Heizstab | 1500 W |
| ■ COP | 4,3 ¹ |
| ■ Spannung / Frequenz | 230V / 50 Hz |
| ■ Elektrische Absicherung | 16 A |
| ■ Kältemittel / Füllmasse | R 134 A / 0,7 kg |
| ■ Arbeitsbereich Wärmepumpe | -7°C + 35°C |
| ■ Maximale Wassertemperatur | 55°C bis 65°C ³ |
| ■ Legionellen-Schutz | ~ 60 °C |
| ■ Nötiger Luftdurchsatz | 700 m ³ /h |
| ■ Länge des Anschlusskabels | ca. 2 m |
| ■ Speicherschutz | Magnesiumanode |
| ■ Wärmedämmung | 50 mm PU-Hartschaum |
| ■ Luftkanalanschluss | 150 mm / max. 10 m |
| ■ Wasseranschluss | 1" |
| ■ Mindestraumhöhe | 2200mm |
| ■ Schalldruckpegel | 52 dB(A) |

1 ...nach EN 255 (A20/W45)

2 ...mit Elektroheizung

3 ...mit Elektroheizung (Wärmepumpenbetrieb bis max. 60°C)

| Type | Nenninhalt l | Heizfläche Rohrregister m ² | Außendurch- messer D mm | Gerätehöhe H mm | Register- inhalt l | Gewicht* kg | Kippmaß mm | Bereitschaftsenergie- verbrauchswert kWh/24h** |
|-------------|-----------------|----------------------------------------------|-------------------------------|-----------------------|--------------------------|----------------|---------------|------------------------------------------------------|
| WPA 302 ECO | 300 | 1,2 | 670 | 1854 | 7,5 | 175 | 1960 | 2,3 |

* inkl. Verpackung **nach EN 60379

WARMWASSER-WÄRMEPUMPEN

TYPENREIHE WPA E-LF

Die Austria Email Warmwasserpumpen WPA 302 E-LF bieten Sicherheit und Sparsamkeit inklusive!



Für die speziell hohe Effizienz der Wärmepumpen sorgt ein hochwertiger Kompressor. Er ermöglicht effizienten Betrieb und hohe Warmwassertemperaturen.



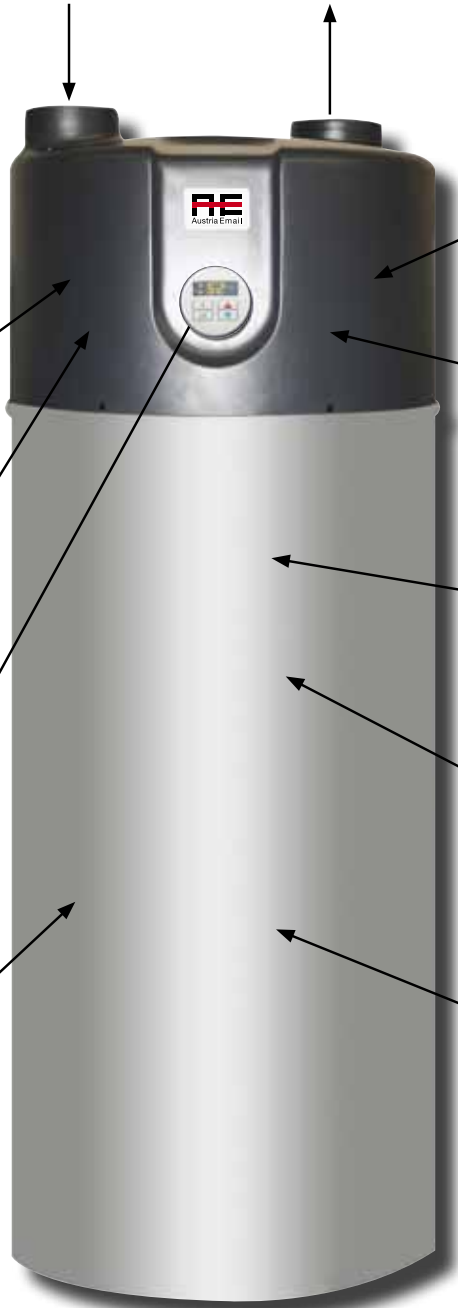
Das thermische Expansions-Kapillarrohr führt zu höherer Leistung und Reaktionsfähigkeit im System bei allen Betriebsbedingungen.



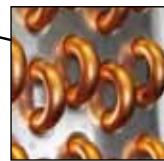
Übersichtliche Bedienung über den Controller. Steuerung von bis zu drei verschiedenen Wärmequellen.



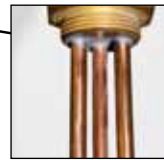
Hochwertiger Kältekreislauf, mit außen liegendem, flachgedrücktem Aluminiumrohr. Dadurch kann das Kältemittel niemals in den Warmwasserbereich eindringen.



Mikroprozessorgesteuerter Ventilator mit niedrigem Energieverbrauch und nahezu geräuschlosem Laufverhalten.



Verdampfer mit erhöhtem Abstand zwischen den Platten und optimierte Kältemittelverteilung - problemlose Funktion auch bei niedrigen Lufttemperaturen.



1500 Watt-Elektro-Heizstab zur Unterstützung der Aufheizung bei zu geringer Raumtemperatur oder kurzfristig erhöhtem Wasserverbrauch.



Magnesium-Schutzanode nach DIN 4753 für perfekten Korrosionsschutz.



Ein hochwertig emailierter Glattrohrwärmtauscher ermöglicht multivalenten Betrieb mit verschiedenen externen Quellen (Heizöl, Brennholz, Gas, Solar).

WARMWASSER-WÄRMEPUMPEN

TYPENREIHE WPA E-LF

Diese hochwertigen Standspeicher mit integrierter Luft-Wasser-Wärmepumpe sind speziell für die Brauchwasserbereitung konzipiert. Sie nutzen die in der Umgebungsluft vorhandene Energie und bieten dadurch die energiesparendste Form der Brauchwasserbereitung. **Neu in dieser Typenreihe: Die Wärmepumpe WPA 230 E-LF.**

VORTEILE:

- Warmwasser-Wärmepumpe (Standspeicher mit eingeschweißtem Hochleistungsrohrregister mit 1,2 m² (WPA 302 E-LF) / 0,75 m² (WPA 230 E-LF) Heizfläche, integrierter Wärmepumpe und Elektroheizung)
- Deckel mit 2 Anschlussstutzen Ø 150 mm (Zu- und Abluft)
- Keine Wärmeübertragungsverluste zwischen Wärmepumpe und Speicher
- Erprobte, bewährte Technologie, leicht montierbar, in allen Anlagen einfach integrierbar
- Keine elektrischen oder kältetechnischen Anschlussarbeiten notwendig
- Das Gerät ist in Kompaktausführung gebaut und steckerfertig
- Korrosionsschutz durch hochwertige Emaillierung entsprechend DIN 4753 und Magnesiumschutzanode
- Der Speicher ist mit einer hochwertigen Isolierung (PU, 50 mm) ausgestattet
- Vielfältige Betriebsmöglichkeiten (Aufheizung über Wärmepumpe oder Heizkessel)
- Kombinationsbetrieb Wärmepumpe + Elektrozusatzheizung bzw. Wärmepumpe + Kessel möglich
- Steuerung der Umwälzpumpe des Heizkessels über eingebaute Elektronik
- Sparbetrieb mit mind. 40°C möglich, mittels E-Heizung auf 65°C aufheizbar
- Automatische Ausschaltung der Wärmepumpe bei Temperaturen unter 7°C
- Digitale Temperaturanzeige
- Integrierter automatischer Legionellenschutz
- Ermöglicht zusätzlich zur Warmwasserbereitung die Kühlung eines Raumes

- Kurze Amortisationszeit
- Absolut umweltfreundlich
- Robuster und äußerst bedienfreundlicher Controller mit digitaler Temperaturanzeige
- Sechs einfach auszuwählende Grundprogramme für alle Betriebsarten
- Auch für einen multivalenten Betrieb konzipiert
- Vereisungsschutz

TECHNISCHE DATEN:

| | |
|--------------------------------|------------------------------|
| ■ Heizleistung Wärmepumpe | 1830 W / 3330 W ² |
| ■ Leistungsaufnahme Wärmepumpe | 550 W / 2050 W ² |
| ■ Elektro-Heizstab | 1500 W |
| ■ COP | 3,6 ¹ |
| ■ Spannung / Frequenz | 230V / 50 Hz |
| ■ Elektrische Absicherung | 16 A |
| ■ Kältemittel / Füllmasse | R 134 A / 0,65 kg |
| ■ Arbeitsbereich Wärmepumpe | 7°C + 35°C |
| ■ Maximale Wassertemperatur | 55°C bis 65°C ³ |
| ■ Legionellen-Schutz | ~ 60 °C |
| ■ Nötiger Luftdurchsatz | 500 m ³ /h |
| ■ Länge des Anschlusskabels | ca. 2 m |
| ■ Speicherschutz | Magnesiumanode |
| ■ Wärmedämmung | 50 mm PU-Hartschaum |
| ■ Luftkanalanschluss | 150 mm / max. 10 m |
| ■ Wasseranschluss | 1" |
| ■ Schalldruckpegel | 52 dB(A) |

1 ...nach EN 255 (A20/W45)

2 ...mit Elektroheizung

3 ...mit Elektroheizung (Wärmepumpenbetrieb bis max. 60°C)

| Type | Nenninhalt l | Heizfläche Rohrregister m ² | Außendurch- messer D mm | Gerätehöhe H mm | Gewicht* kg | Kippmaß mm | Mindest- raumhöhe mm | Bereitschaftsenergie- verbrauchswert kWh/24h** |
|--------------|-----------------|----------------------------------------------|-------------------------------|-----------------------|----------------|---------------|----------------------------|------------------------------------------------------|
| WPA 230 E-LF | 230 | 0,75 | 670 | 1554 | 140 | 1690 | 2000 | 1,8 |
| WPA 302 E-LF | 300 | 1,2 | 670 | 1854 | 175 | 1960 | 2200 | 2,3 |

* inkl. Verpackung **nach EN 60379

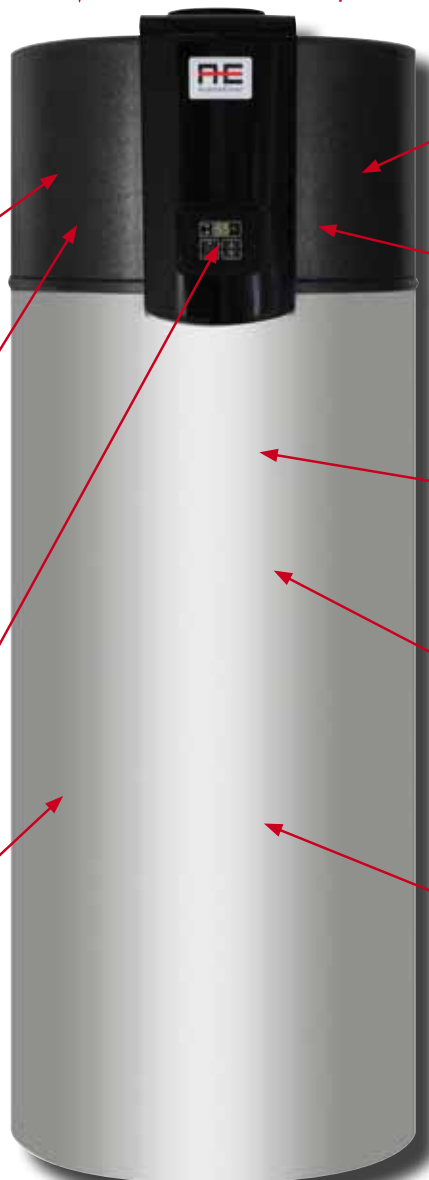
WARMWASSER-WÄRMEPUMPEN TYPENREIHE WPA ECO



Noch energiesparender.

- Extrem energiesparender Betrieb
- Außergewöhnlich hoher COP-Wert von 4,3 (nach EN 255/3: A20/W15-45)
- Wesentlich erweiterter Arbeitsbereich (-7°C bis +35°C)
- Keine Wärmeübertragungsverluste zwischen Wärmepumpe und Speicher
- Erprobte, bewährte Technologie, leicht montierbar, in alle Anlagen einfach integrierbar
- Keine elektrischen und kältetechnischen Anschlussarbeiten erforderlich
- Vielfältige Betriebsmöglichkeiten (Aufheizen über Wärmepumpe oder Heizkessel)
- Ermöglicht zusätzlich zur Warmwasserbereitung die Kühlung eines Raumes
- Auch für den multivalenten Betrieb konzipiert

Die Austria Email Warmwasserpumpe WPA 302 ECO bietet Sicherheit und Sparsamkeit inklusive!



Für die speziell hohe Effizienz der Wärmepumpe sorgt ein hochwertiger Kompressor. Er ermöglicht effizienten Betrieb und hohe Warmwassertemperaturen.



Das thermische Expansions- Kapillarrohr führt zu höherer Leistung und Reaktionsfähigkeit im System bei allen Betriebsbedingungen.



Übersichtliche Bedienung über den Controller. Steuerung von bis zu drei verschiedenen Wärmequellen.



Hochwertiger Kältekreislauf, mit außen liegendem, flachgedrückt Aluminiumrohr. Dadurch kann das Kältemittel niemals in den Warmwasserbereich eindringen.



Mikroprozessorgesteuerter ECO-Ventilator mit geringstem Energieverbrauch und nahezu geräuschlosem Laufverhalten.



Verdampfer mit erhöhtem Abstand zwischen den Platten und optimierte Kältemittelverteilung - problemlose Funktion auch bei niedrigen Lufttemperaturen.



1500 Watt-Elektro-Heizstab zur Unterstützung der Aufheizung bei zu geringer Raumtemperatur oder kurzfristig erhöhtem Wasserverbrauch.

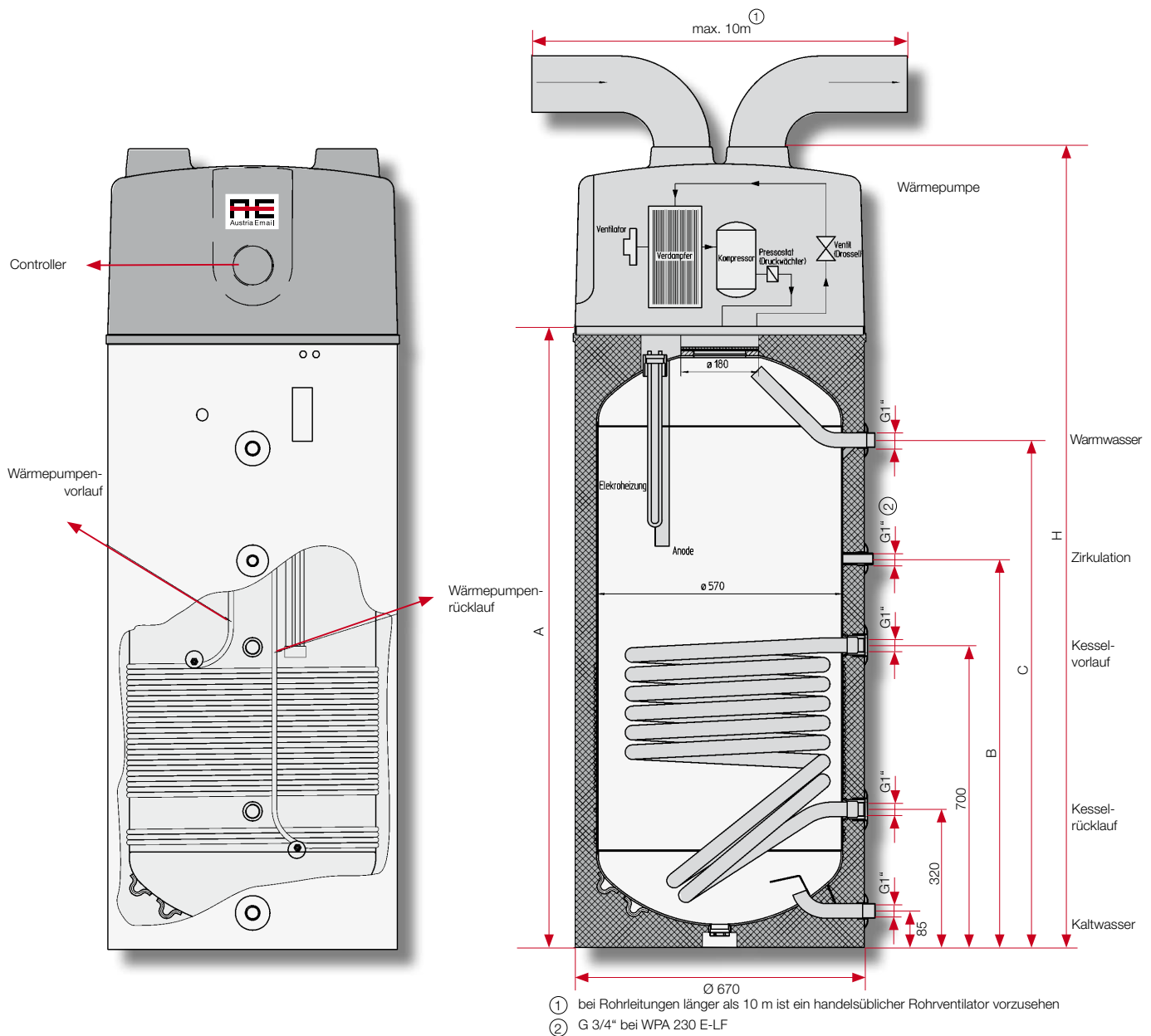


Magnesium-Schutzanode nach DIN 4753 für perfekten Korrosionsschutz.



Ein hochwertig emailierter Glattrohrwärmtauscher ermöglicht multivalenten Betrieb mit verschiedenen externen Quellen (Heizöl, Brennholz, Gas, Solar).

TECHNISCHE DARSTELLUNGEN WPA E-LF / WPA ECO



Technische Änderungen und Druckfehler vorbehalten.

Gedruckt auf chlorfrei gebleichtem, umweltfreundlichem Papier.

© www.agentur-scharf.at – 236.247 – 140312 – WPA

| Type | Abmessungen in mm | | | |
|--------------|-------------------|-----|------|------|
| | A | B | C | H |
| WPA 230 E-LF | 1138 | 790 | 875 | 1554 |
| WPA 302 E-LF | 1438 | 900 | 1175 | 1854 |
| WPA 302 ECO | 1438 | 900 | 1175 | 1854 |